

티앤씨 TEL : 02 466 5584 www.chiccokorea.com



www.chiccokorea.com



COMO - ITALY

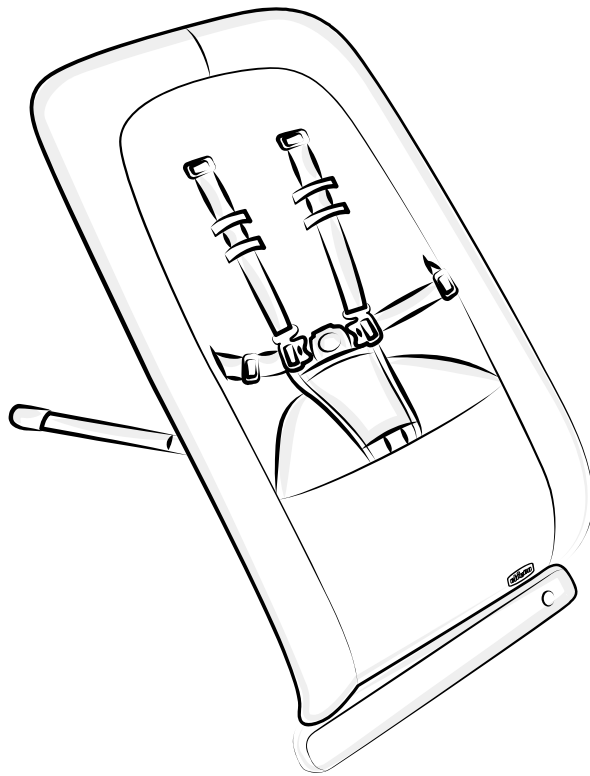


Manual Book

사 용 설 명 서

Rhythm *n* Sound

바운서 / 리듬앤사운드



제품을 사용하거나 설치하기 전에 제품설명서를 꼭 읽어 보시고 읽고 난 후에는 잘 보관하시기 바랍니다.



- 목 차 -

1. 사용 전 안전을 위한 확인 사항 / 안전 주의 사항 - 1 p
2. 제품 구성 - 2 p
3. 본체 조립방법 - 3 p
4. 등받이 조절방법 - 4 p
5. 안전 벨트 사용방법 - 4 p
6. 좌우 무브먼트 작동 및 고정방법 - 5 p
7. 사운드 패널 사용방법 - 5 p
8. 바운서 접는 방법 - 6 p
9. 시트 제거 방법 - 6 p
10. 경고 전기 부품 - 6 ~ 7 p
11. 건전지 교체방법 및 경고 - 7 p
12. 관리 및 유지 방법 - 8 p
13. 품질 보증 정책 - 9 p

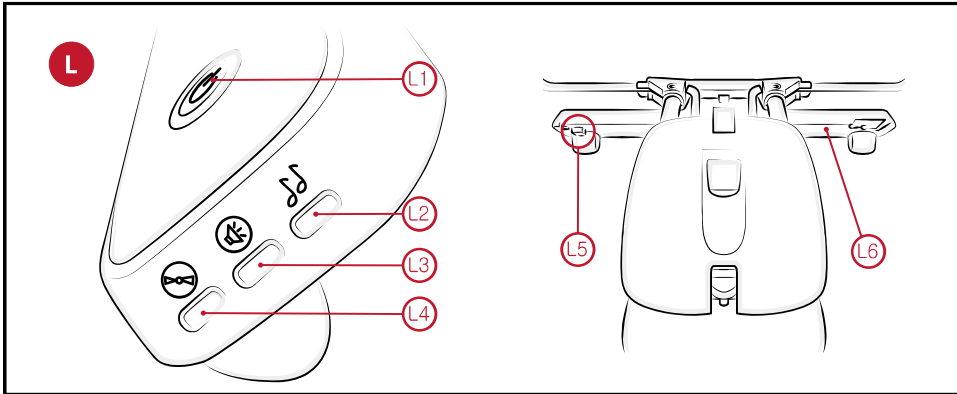
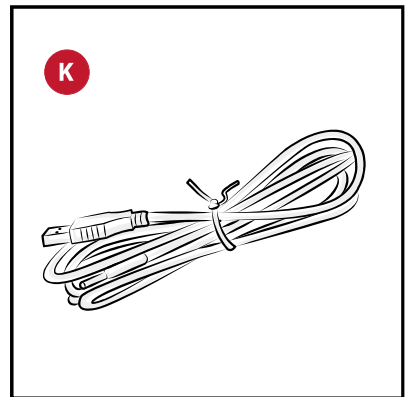
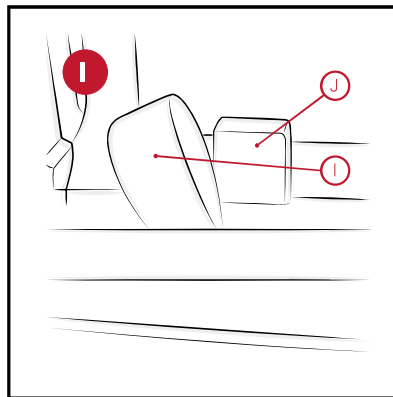
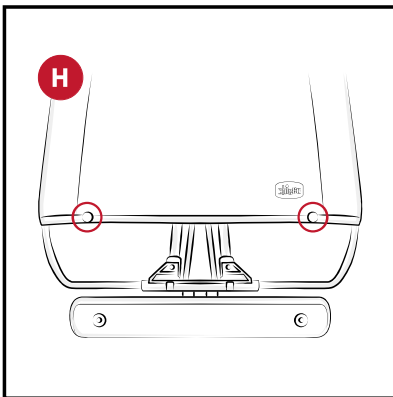
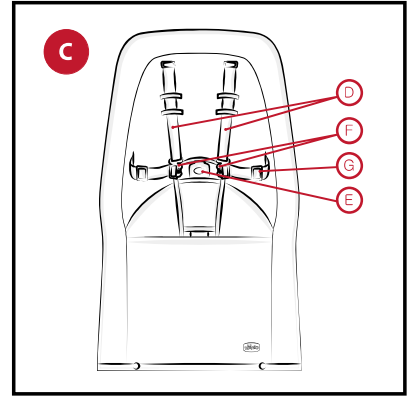
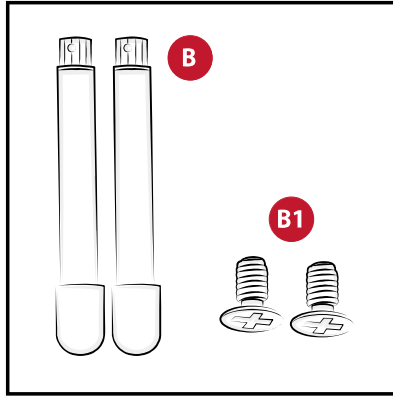
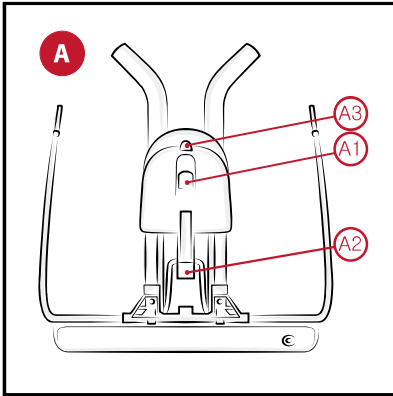
⚠ 사용 전 안전을 위한 확인 사항

- 사용 전에는 반드시 설명서를 주의 깊게 읽고, 추후 참고를 위해 보관하십시오.
- 사용 설명서를 읽기 전에 제품을 사용하지 마십시오.
- 사용 전에 모든 포장용기와 포장재는 제거하고, 유아의 손이 닿지 않는 곳에 폐기해 주십시오.
- 제품의 충격을 완화하도록 포장재와 함께 포장됩니다. 제품 수령 후, 포장재들을 제거하는 과정에서 물품이 손상되지 않도록 주의하십시오.

⚠ 경고! 안전 주의 사항

- 경고 사항과 설명서의 지시 사항을 따르지 않으면 심각한 부상이나 죽음에 이를 수 있습니다.
- 유아의 안전을 위해 이 지시 사항을 주의 깊게 읽으십시오.
- 보호자의 감독없이 절대로 유아를 혼자 두지 마십시오.
- 본 제품은 신생아~5~6개월(최대 9kg) 아기를 위한 제품입니다.
- 본 제품은 유아가 도움 없이 스스로 앉거나, 구르거나, 손, 무릎 및 발을 밀어 일어날 수 있는 경우에는 사용하지 마십시오.
- 본 제품은 장시간 수면을 위한 제품이 아닙니다.
- 본 제품을 테이블 등 높은 표면에서 사용하는 것은 매우 위험합니다.
- 본 제품 사용 시, 항상 안전벨트를 사용하십시오. 필요에 따라, 유아의 신체에 맞게 벨트의 길이를 조절하십시오.
- 본 제품은 유아용 침대의 대체품이 아닙니다. 유아가 잠을 자야 한다면 적합한 유아용 요람이나 침대로 옮기십시오.
- 일부 부품이 파손되거나 찢기거나 분실된 경우, 본 제품을 사용하지 마십시오.
- 제조업체 및 유통업체에서 공급하거나 승인하지 않은 부속품, 부품 또는 구성품을 사용하지 마십시오.
- 본 제품의 정원은 한 명이므로 한 번에 한 명만 태우십시오.
- 본 제품은 반드시 성인이 조립 및 보관하십시오.
- 완전히 수평이 아닌 바닥에 본 제품을 두지 마십시오.
- 항상 본 제품과 USB 전원 케이블 근처에서 노는 아이들을 관리 및 감독하십시오.
- 본 제품의 시트가 프레임에 제대로 고정되었는지 확인하십시오.
- 본 제품은 차량에서 자녀를 태워 이동시키는 제품이 아닙니다. 다른 용도로 사용하지 마십시오.
- 모든 부품이 고정부에 올바르게 조립되었는지 확인하십시오.
- 마모된 부품이나 느슨해진 나사, 시트 손상 등 부품을 정기적으로 확인하고 손상된 부품은 즉시 교체하십시오.
- 유아가 기어오르거나 목이 졸릴 위험이 있는 블라인드 끈, 커튼 또는 기타 물건이 있는 창문이나 벽 근처에 본 제품을 놓지 마십시오.
- 유아가 균형을 잃고 넘어지는 위험을 방지하기 위해 본 제품을 창문이나 벽 근처에 두지 마십시오.
- 본 제품이 장시간 햇빛에 노출되었을 경우, 유아를 제품에 태우기 전 반드시 열을 식히십시오.
- 본 제품이 직사광선에 장시간 노출된 경우 소재가 손상되거나 천이 변색될 수 있으므로 주의하십시오.

• 제품 구성

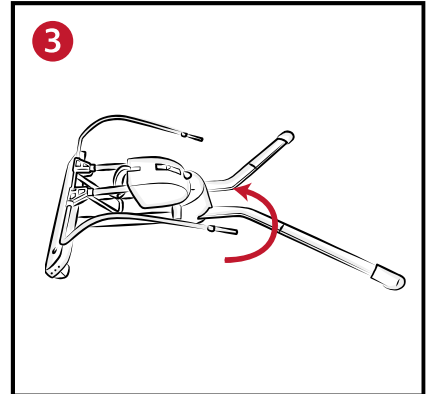
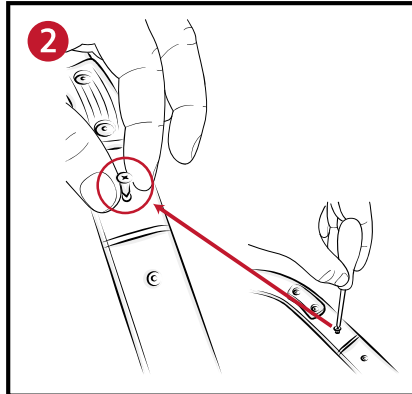
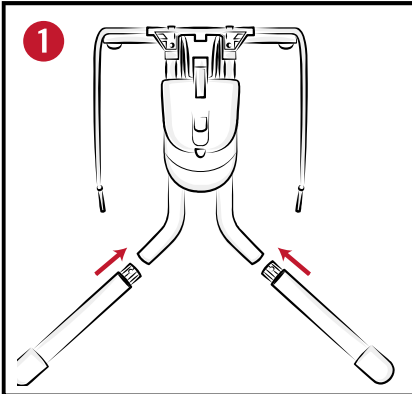


- A** 베이스프레임
- A1** 기울기 조절버튼
- A2** 접는버튼
- A3** 무브먼트 잠금 / 해제버튼
- B** 다리 2개
- B1** 다리고정나사 2개
- C** 등받이시트
- D** 어깨벨트

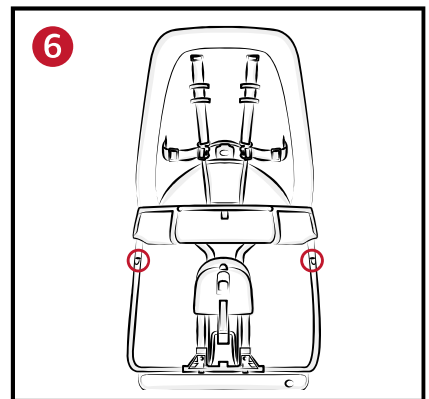
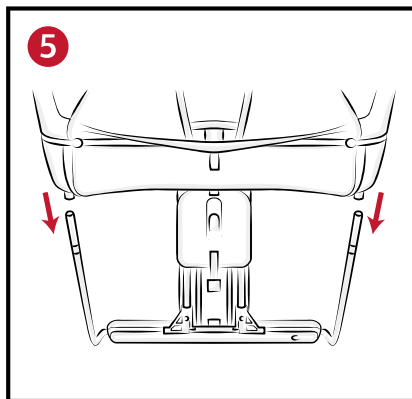
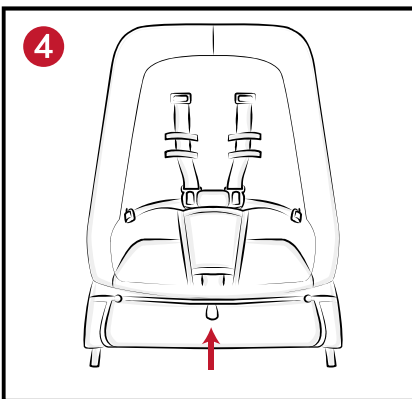
- E** 안전벨트 버클
- F** 어깨벨트고리
- G** 허리벨트
- H** 등받이 하부
- I** 시트 고정고리
- J** 후크탭
- K** USB 파워케이블

- L** 무브먼트 및 음악 조절판넬
- L1** 무브먼트 온/오프버튼
- L2** 음악 온/오프버튼
- L3** 볼륨 및 멜로디 변경버튼
- L4** 타이머 버튼
- L5** 전원 연결부
- L6** 건전지 박스커버

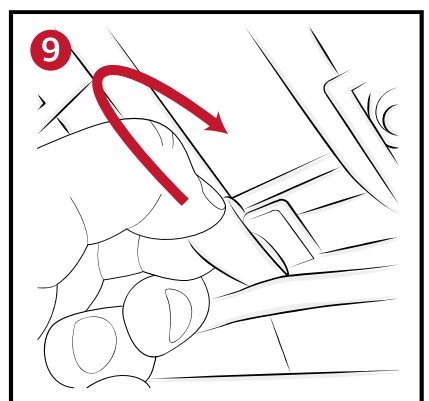
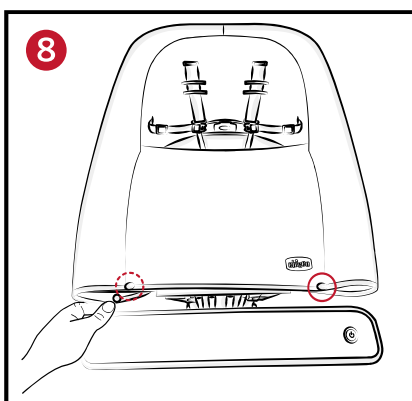
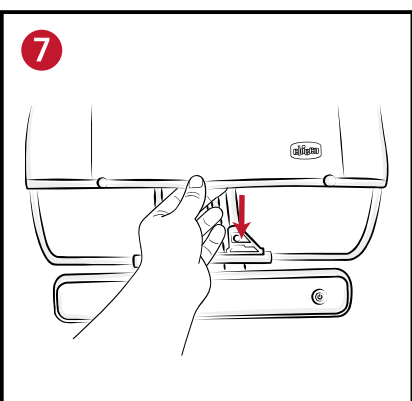
● 본체 조립방법



- 그림 1 과 같이 다리 B 를 베이스프레임 A 에 밀어 넣고, 다리고정나사 B1 를 구멍에 끼워 고정시켜 주십시오. (그림 2 참조) 그림 3 과 같이 막대를 “딸깍”소리가 날 때까지 위로 당겨 베이스프레임 A 를 여십시오.



- 등받이시트 B 하부를 들어 올리면 보이는 2개의 튜브를 베이스프레임에 있는 하부 막대에 삽입하여 끝까지 밀어 내리십시오. (그림 4, 5, 6 참조)

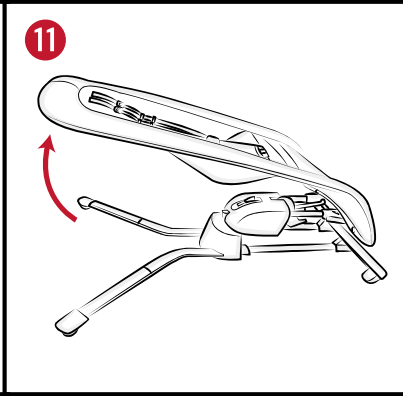
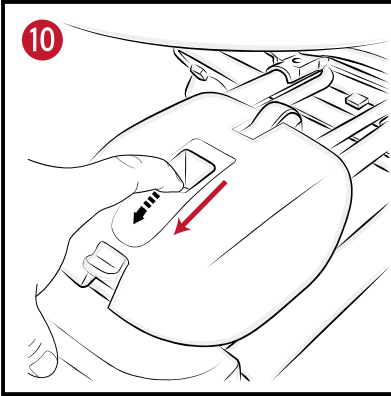


- 시트를 내려준 다음(그림 7 참조), 베이스프레임을 시트로 감싸 2개의 스냅 버튼 H 를 채우십시오. (그림 8 참조)
- 후크탭 J 에 시트 고정고리 I 를 걸어 시트조립을 마칩니다. (그림 9 참조)

● 등받이 조절방법

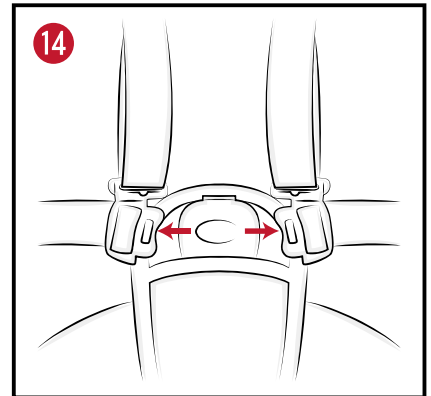
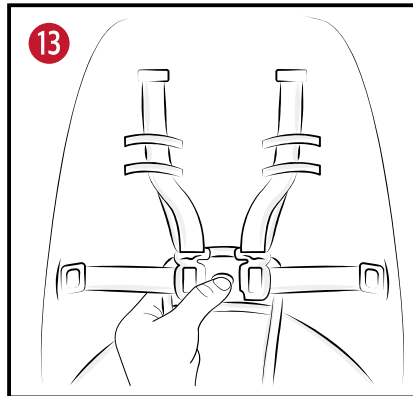
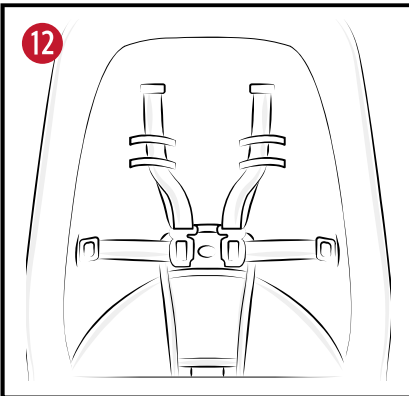
⚠ 경고

- 기울기 조절 시 항상 손으로 등받이를 잡고 조절하십시오.
- 사용하기 전 항상 등받이가 제대로 고정되어 있는지 확인하십시오.

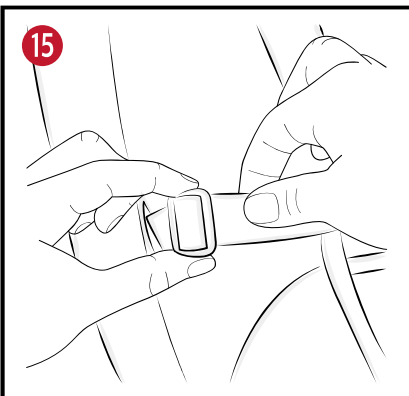


- 등받이의 기울기를 낮추려면 기울기 조절버튼 **A1** 을 당기십시오. (그림 10 참조).
- 등받이의 기울기를 높이려면 등받이를 위로 당기기만하면 됩니다. (그림 11 참조).
- 이 작업은 유아가 본 제품에 앉아있는 상태에서 수행할 수 있으나 약간 더 어려울 수 있습니다.

● 안전벨트 사용방법



- 본 제품 사용 전 반드시 안전벨트가 장착되어 있어야 합니다. (그림 12 참조)
- 안전벨트를 해제하려면 안전벨트 버클 **E** 의 중앙 버튼을 누르고 두 개의 어깨벨트고리 **F** 를 뺍니다. (그림 13 14 참조)
- 안전벨트 장착 후에 유아를 태울 수 있습니다.

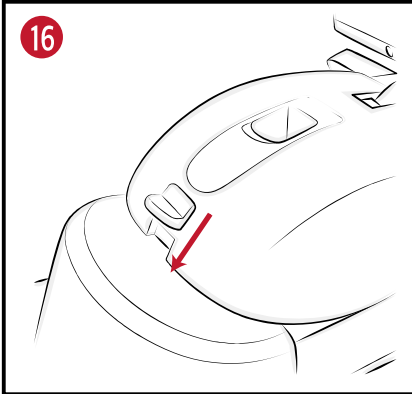


- 안전벨트를 조절하려면 버클의 한쪽 끝을 막고 벨트를 당겨 허리벨트 **G** 링 안으로 밀어 넣으십시오. (그림 15 참조)

⚠ 경고 : 제품 사용 시, 항상 5점식 안전벨트가 유아의 몸에 맞게 제대로 조여졌는지 확인하십시오.

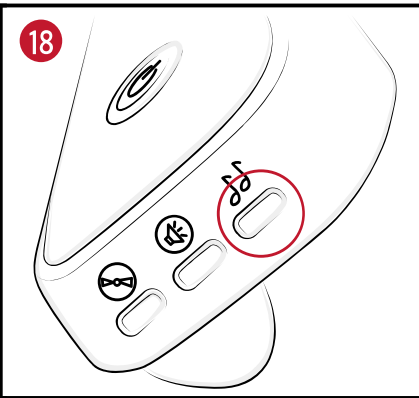
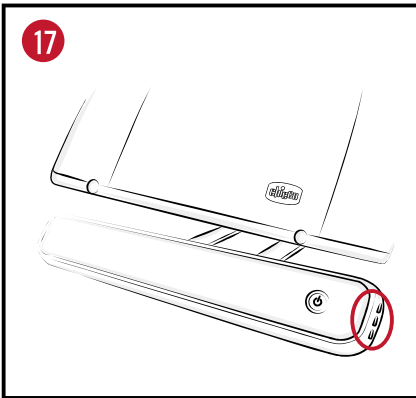
• 좌우 무브먼트 작동 및 고정방법

- 본 제품은 좌우로 움직일 수 있는 무브먼트 기능을 갖추고 있습니다.
- 본 제품은 고정식 또는 전동식 무브먼트 모드로 사용할 수 있습니다.

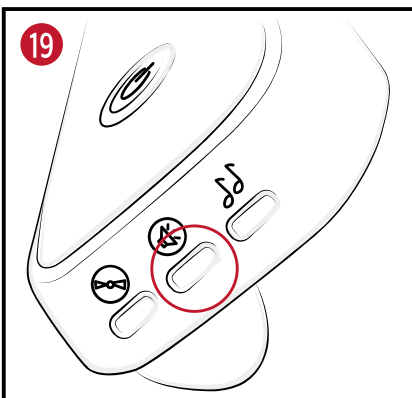


- **고정 모드:** 무브먼트 잠금버튼 **A3**를 아래로 누릅니다. (그림 **16** 참조)
- **좌우 무브먼트 모드:** 무브먼트 잠금버튼 **A3**를 위로 당긴 다음, 무브먼트 온/오프버튼 **L1**을 사용하여 움직임을 활성화시키십시오. 좌우 무브먼트 기능은 타이머 버튼 **L4**를 사용하여 2가지 모드 중 하나로 설정할 수 있으며, 최대 30분(**L1** 전원 표시등 고정) 또는 10분(**L1** 전원 표시등 깜박임) 동안 기능을 활성화할 수 있습니다.

• 사운드 패널 사용방법



- 본 제품 측면에 있는 버튼을 사용하여 사운드를 조절할 수 있습니다. (그림 **17** 참조)
- 음악을 재생하려면 음악 온/오프버튼 **L2**를 누르십시오. (그림 **18** 참조)

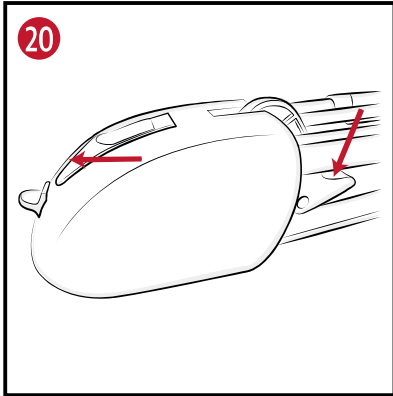


- 음악을 변경하려면 원하는 음악이 나올 때까지 볼륨 및 멜로디 변경버튼 **L3**를 누르십시오. 볼륨을 조절하려면 **L3** 버튼을 길게 누릅니다. (그림 **19** 참조)
- 타이머를 활성화시키면 (무브먼트 온/오프버튼 **L1** 깜박임) 10분 후에 음악과 좌우 무브먼트가 모두 중지됩니다. 좌우 무브먼트를 재활성화 시키려면 간단하게 등반이를 터치하십시오.

● 접는 방법

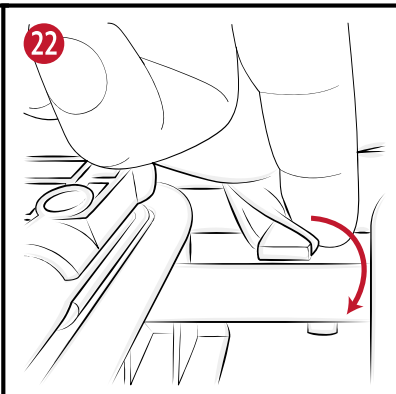
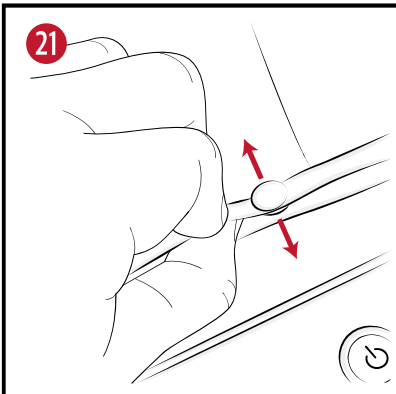
- 본 제품은 이동 및 보관을 위해 접을 수 있습니다.

⚠ 경고 : 프레임을 접기 전 반드시 유아를 분리시키십시오.



- 본 제품을 접으려면 두 개의 버튼을 동시에 작동해야 합니다. (그림 20 참조): 기울기 조절버튼 A1을 바깥쪽으로 이동시키면서 접는버튼 A2를 내리십시오.
- 접힌 제품을 펼치려면 “딸깍”소리가 날 때까지 시트를 위로 당기기만 하면 됩니다.

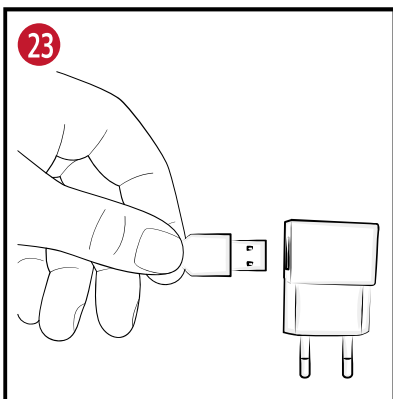
● 시트 제거 방법



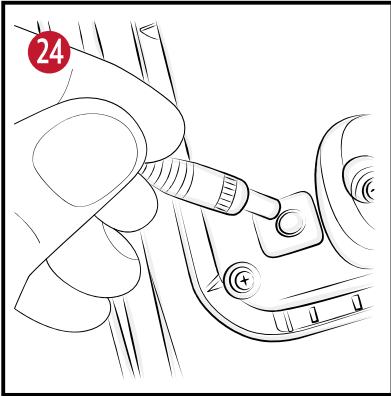
- 금속 튜브 (그림 21) 아래에 있는 2개의 스냅 버튼 H를 풀고 후크 탭 J에서 시트 고정고리 I를 분리합니다. (그림 22 참조)
- 시트를 가볍게 위로 잡아당깁니다. 시트의 벨트 구멍에서 어깨끈과 허리벨트를 분리하십시오.
- 등받이 프레임에서 시트를 조심스럽게 완전히 제거하십시오.

- 등받이 프레임에 시트를 재조립하려면 세탁 후 동일한 단계를 반대로 수행하고 안전벨트를 정확한 구멍에 조립하십시오.
- 안전벨트는 유아의 신체에 맞게 조절할 수 있습니다. 사용설명서 4P에 “안전벨트 사용방법”을 참조하십시오.

● 경고! 전기 부품



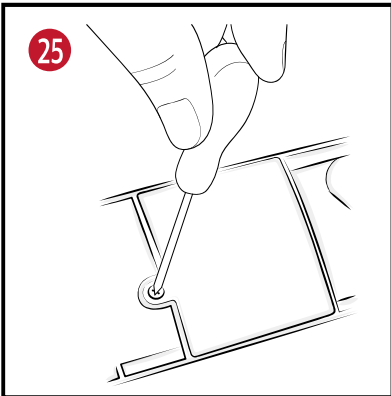
- 본 제품의 좌우 무브먼트 메커니즘과 사운드 패널의 작동은 건전지 또는 USB 전원 케이블 K로 구동됩니다. 본 제품은 5~6V 범위의 외부전원공급장치 (포함되지 않음) (예: 휴대폰 충전기용 변압기)를 사용하는 USB 전원 케이블로 전원을 공급할 수 있습니다. (그림 23 참조)



- USB 전원 케이블로 작동하려면 전원 연결부 **L5**에 전원 케이블 잭을 삽입하십시오. (그림 **24** 참조)

⚠ 경고

- 제품과 함께 사용되는 변압기는 코드, 플러그, 외함 및 기타 부품의 손상 여부를 정기적으로 검사해야 하며 이러한 손상이 발생할 시 본 제품을 사용하지 마십시오.
- 제품은 권장 변압기와 함께 사용해야 합니다.



- 건전지 교체 방법: 드라이버로 건전지 박스커버 **L6**의 나사를 풀고 덮개를 열어 주십시오. (그림 **25** 참조) 그런 다음 다 쓴 건전지를 제거하고 새 건전지를 끼우십시오.
- 제품에 표시된 대로 올바른 극성이 맞는지 확인하고 건전지 덮개를 닫고 나사로 조이십시오. AA 1.5V 건전지 4개가 필요합니다.

⚠ 경고

- 건전지는 반드시 성인이 교체하십시오.
- 본 제품에 권장되는 종류와 동일하거나 동일한 종류의 알카라인 건전지만 사용하십시오. (1.5V AA 건전지 x 4개)
- 건전지 극성이 올바른지 확인하십시오.
- 새 건전지와 다 쓴 건전지 또는 다른 유형의 건전지를 혼용하지 마십시오.
- 건전지와 관련 도구는 항상 어린이의 손이 닿지 않는 곳에 보관하십시오.
- 전원 단자를 단락시키지 마십시오.
- 다 쓴 건전지는 누액이 발생할 수 있고 제품에 문제를 일으킬 수 있으므로 항상 제품에서 제거하십시오.
- 제품을 장기간 사용하지 않을 경우 항상 건전지를 제거하십시오.
- 제품을 폐기하기 전 건전지를 제거하십시오
- 방전된 건전지를 불 속에 던지지 마십시오. 폐기물 분류를 통해 처리해야 합니다.
- 건전지에서 액체가 새는 경우 즉시 교체하고 건전지박스를 청소하십시오. 액체에 닿은 경우 손을 철저히 씻으십시오.
- 누출된 배터리는 즉시 폐기하십시오. 화상을 입거나 다른 유형의 부상을 입을 수 있습니다.
- 비충전식 배터리를 재충전하지 마십시오. 폭발할 수 있습니다.
- 충전지의 사용은 권장하지 않습니다.
- 제품을 밖에 두어 비를 맞추지 마십시오. 물은 전자 회로를 손상시킵니다.
- **EN 61558-2-7 또는 EN 61558-2-16을 준수하는 전력 변압기만 사용하십시오.**

● 관리 및 유지 방법

- 본 제품의 시트는 분리할 수 있습니다. "시트 제거 방법" 을 참조하십시오.
- 주기적으로 부드럽고 젖은 천으로 플라스틱 부품을 깨끗하게 닦으십시오.
- 물과 접촉한 후 녹이 발생하지 않도록 금속 부분을 건조하십시오.
- 용제나 연마제를 사용하지 마십시오.
- 본 제품은 정기적인 유지 보수가 필요합니다.
- 청소 및 유지 관리 작업은 반드시 성인이 수행하십시오.
- 세탁 시마다 시트, 바느질 및 단추의 상태가 양호한지 확인하십시오.
- 제품 세척에 대한 지침은 관리 라벨을 참조하십시오.



찬 물에 손세탁



표백금지



회전식 건조기 건조금지



다림질 금지



드라이클리닝 금지



비틀거나 짜는 것 금지



자연건조

◎ 품질 보증 정책 ◎

무상 보증 서비스		
<ul style="list-style-type: none"> • 제품 구입일로부터 1년 동안 무상서비스를 받으실 수 있습니다. • 보증기간 내 발생한 성능, 기능상의 문제가 수리를 요하는 경우 수리 또는 부품 교환이 무상으로 서비스됩니다. • 택배를 통한 제품 수거 후 문제에 대한 진단을 최우선으로 합니다. • 보증기간의 경과 또는 사용자의 과실로 발생한 문제의 경우 비용이 부과됩니다. 		
품질 보증 정책		
<ul style="list-style-type: none"> • 본 제품은 치코 제조사인 이탈리아 아트사나(ARTSANA S.p.A)의 한국 공식 수입원인 티엠씨에서 정식으로 수입한 정품으로서, 당사의 서비스 정책에 따른 유, 무상 보증 서비스를 받을 수 있습니다. • 이탈리아 치코는 이 제품이 유럽의 안전기준에 승인된 제품이므로 구입 당시 기능 및 부품에 대한 기본적인 문제점이 없음을 보증합니다. • 구입 후 보증기간 내 부품 및 제조에 의한 결함이 확인되었을 경우 구입하신 판매처에 문의해주시시오. • 플라스틱 및 금속 부품은 1년 보증기간이 적용되며, 직물커버와 같이 일상적인 사용에 따른 부품의 마모 및 노후 현상은 무상 보증 서비스 외의 사항입니다. • 품질 보증은 정상적인 상태에서 사용 중 발생한 제품의 이상에 대하여 무상으로 수리해 드리는 서비스입니다. • 무상 보증 서비스는 일반적으로 제품 구입일로부터 1년간 유효하며, 제품의 구입일자에 대한 확인이 어려울 경우 제품의 출고일을 기준으로 만 15개월을 적용합니다. • 일부 제품군에 한하여 부속품 구매가 가능하며, 그 외 제품군의 경우 완제품으로 수입이 되므로 별도 부속품 구매가 불가능합니다. • 본 상품을 정상적인 유통 경로(공식판매처)를 통해 구입하신 고객은 1년간 무상 A/S를 받으실 수 있습니다. (수입 상황에 따라 일부 품목은 제외될 수 있습니다.) • A/S는 구매하신 구매처나 아래로 문의하여 주시면 친절하게 안내해 드리겠습니다. 		
티엠씨	서울시 성동구 아차산로 17길 49 1310호 생각공장데시앙플렉스	TEL : 02 466 5584

사용설명서 발간일자: 2021.04.25